



1.

가

3.

456 2

“ 10m

(2,

3, 4) 가

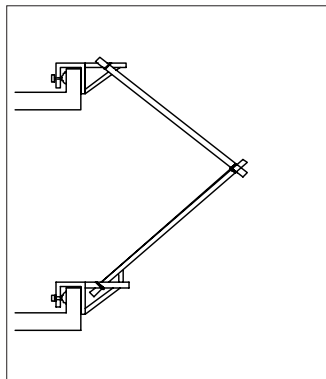
2m , 20°
30°”

2.

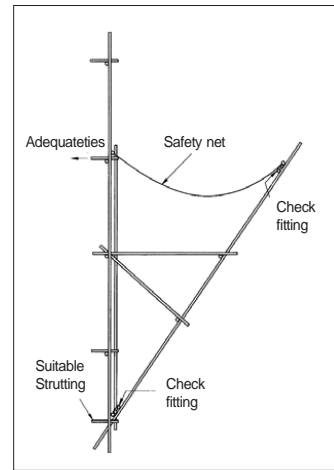
가

(1)

(高所)



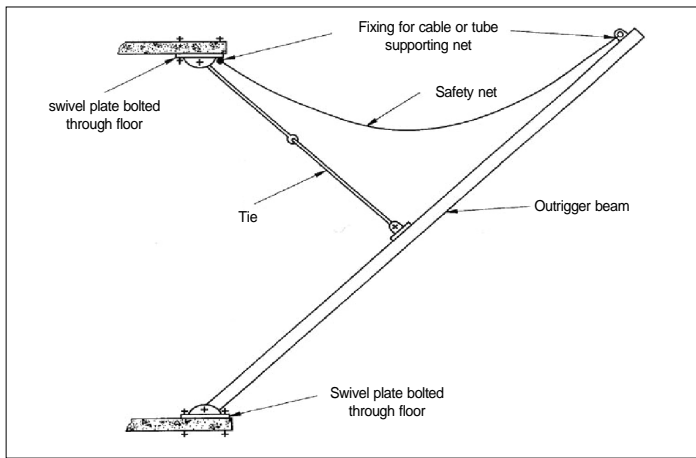
1.



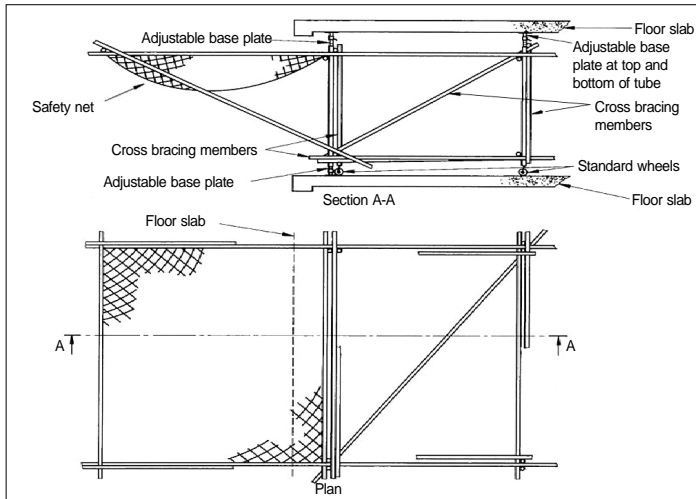
2.

(

)



3. ()



4. (,)

가

가

: BS 8093 The use of safety nets, containment nets and sheets on constructional works, BSI, 1991

tskim@kict.re.kr

Jack-up
가

가 가