

건설기계 및 휴대용 음향기기 소음도 검사방법
[시행 2014.1.8] [환경부고시 제2014-3호, 2014.1.8, 일부개정]



환경부(생활환경과), 044-201-6793

제1장 소음발생건설기계 소음도검사방법

1. 목 적

이 검사방법은 소음?진동관리법 제44조(소음도 검사 등) 및 같은법 시행규칙 제58조(소음도검사방법) 제 5항 규정에 따라 소음발생건설기계의 소음도를 검사함에 있어 검사의 정확 및 통일을 유지하기 위하여 필 요한 세부적인 사항을 정함을 목적으로 한다.

2. 적용범위

이 검사방법은 소음?진동관리법 제2조제10호 규정의 소음발생건설기계에 대한 소음도검사방법에 대하여 규정한다.

3. 건설기계 소음도검사방법

3.1. 측정기계 대수 및 지점수

가. 측정기계 대수

해당기계 모델별로 1대를 선정하여 측정하는 것을 원칙으로 한다.

다만, 검사기관장이 필요하다고 인정하는 경우에는 2대 이상 측정할 수 있다.

나. 측정지점수

측정지점은 대상기계를 둘러싸는 가상의 반구의 표면 6지점을 동시에 측정하는 것을 원칙으로 한다.

다. 측정위치

1) 측정위치는 <그림 1>과 같고, 그 좌표는 <표 1>과 같다.

2) 시험기계의 기본길이 l 에 따른 측정면의 반경 r 은 원칙적으로 다음과 같이 한다.

$l < 1.5 \text{ m} \dots\dots\dots r = 4 \text{ m}$

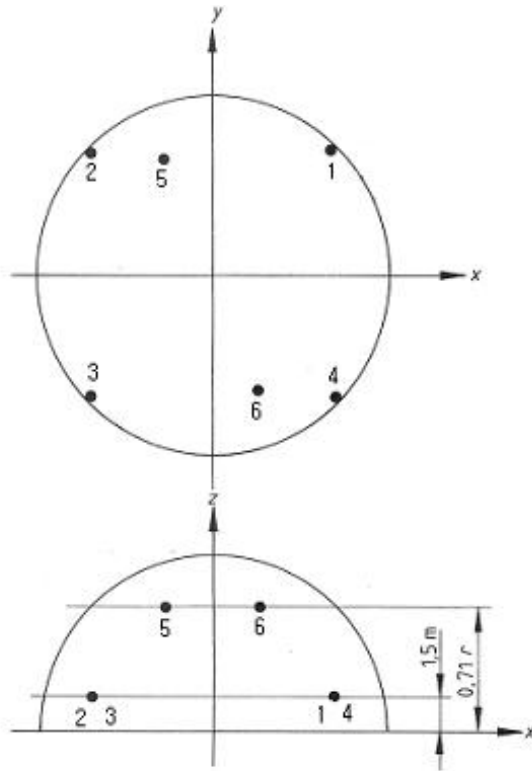
$1.5 \text{ m} \leq l < 4 \text{ m} \dots\dots\dots r = 10 \text{ m}$

$4 \text{ m} \leq l, \dots\dots\dots r = 16 \text{ m}$

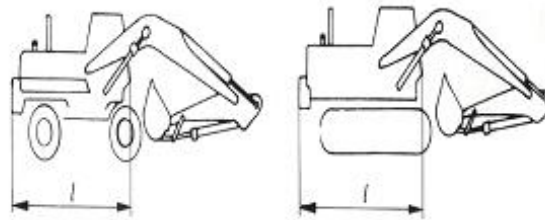
단, 시험기계의 기본길이 l 은 <그림 2> 및 <표 2>에 따라 산정한다.

<표 1> 가상 반구면상의 마이크로폰의 좌표

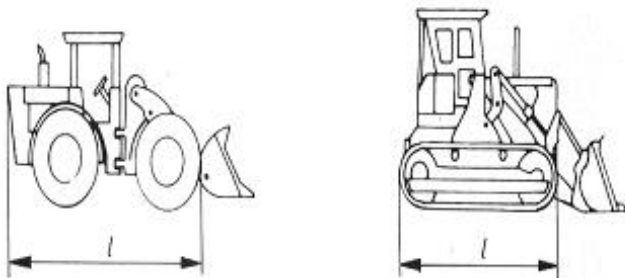
마이크로폰 번호	x/r	y/r	z
1	0.7	0.7	1.5 m
2	-0.7	0.7	1.5 m
3	-0.7	-0.7	1.5 m
4	0.7	-0.7	1.5 m
5	-0.27	0.65	0.71 r
6	0.27	-0.65	0.71 r

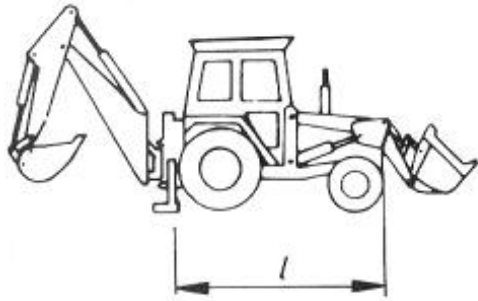


<그림 1> 측정위치(마이크로폰 위치)



(a) 굴삭기





(b) 로우더

(c) 백호 로우더

<그림 2> 시험기계의 기본길이(l) 산정

- 굴삭기의 경우 : 주 구동 부재인 붐(boom) 및 막대와 같은 부착물은 제외하고 상부구조의 전장.
- 기타 장비 : 배토판(blade) 및 버킷 같은 부착물을 제외한 기계의 전장.

<표 2> 기본길이 정의와 적용기계

기본길이 정의	적용기계
상부 선회체의 전체길이 (단, 부착물은 제외)	·굴삭기
본체 또는 크롤러(타이어, 롤러)를 포함한 기계의 전체길이(다만, 견인구·브레이크 등은 제외)	·로우더 ·백호로우더 ·다짐기계 ·발전기(타이어는 제외) ·공기압축기(타이어는 제외) ·콘크리트절단기(concrete cutter) ·천공기(drill rigs)
베이스머신(base machine) 또는 동력원이 되는 기계의 전체길이(단 전용기의 경우는 본체 또는 크롤러(차륜)을 포함한 기계의 길이)	·함타·함발기

※ 적용기계 중 굴삭기, 다짐기계, 로더, 공기압축기는 소음관리기준을 적용받는 대상기계이며, 시행일 이후 최초 제조된 모델부터 적용

3.2. 측정환경

가. 측정장소

검사기관의 장이 지정하는 장소로 하되, 측정장소 지정 시는 다음의 조건을 고려하여야 한다.

- 1) 옥외측정을 원칙으로 하며, 측정장소는 소음측정에 현저한 영향을 미칠 것으로 예상되는 건설작업장, 비행장, 철도 등의 부지 내는 피해야 한다.
- 2) 측정장소는 음원중심에서 측정거리(측정면의 반경)의 3배의 거리 범위 내에 음의 반사물체가 없는 평지로 한다.

나. 측정장소 지표면의 종류와 적용기계

측정장소의 지표면은 원칙적으로 다음의 3종류로 한다.

1) 콘크리트 또는 아스팔트 포장

콘크리트 또는 아스팔트 포장은 아래의 2), 3)의 지표면을 적용하는 기계를 제외한 기계의 측정에 사용한다.

2) 콘크리트 또는 아스팔트 포장과 모래의 조합

시험기계의 주행로 부분을 모래로 하고 시험기계와 마이크로폰 사이의 지표면은 콘크리트 또는 아스팔트 포장으로 한다. 모래는 입경 2mm 이하의 모래로써 최소 깊이는 0.3m로 한다. 또 모래의 깊이 0.3m에서 크롤러(crawler, 무한궤도)식 기계의 주행이 불충분한 경우는 모래의 깊이를 적당히 증가시킨다.

3) 모래

크롤러(crawler, 무한궤도)식 로우더의 주행방식과 정적 유압작동방식의 시험은 모든 면이 모래로 표면이 이루어져 있어야 한다. 모래는 위의 2)에서 규정한 모래로 한다.

3.3. 측정조건

가. 풍속이 1 m/s 이상일 때에는 반드시 마이크로폰에 방풍망을 부착하여야 하며, 풍속이 8 m/s를 초과할 때는 측정하여서는 안된다.

나. 측정대상기계는 기본적으로 가동상태(operation mode)에서의 측정을 원칙으로 한다.

다. 기타 이 규정에서 정하지 않은 사항으로써 측정에 필요한 사항은 환경부장관이 정하는 바에 의한다.

3.4. 측정기기의 사용 및 조작

가. 사용 소음계

KS C IEC 61672-1에서 규정하는 클래스 2의 소음계 또는 동등이상의 성능을 가진 것이어야 한다.

나. 일반사항

1) 소음계와 기록계 및 녹음기와 연결하여 측정하거나 기록 및 측정분석이 동시에 가능한 기기와 연결하여 사용할 수 있다. 단, 소음계에 내부기억장치가 있고 주파수분석결과가 표시되는 경우 소음계만으로 측정할 수 있다.

2) 소음계 및 기록계 및 녹음기의 전원과 기기의 동작을 점검하고 측정 전 교정을 실시하여야 한다. (소음계의 출력단자와 기록계 및 녹음기의 입력단자 연결)

3) 소음계와 기록계 및 녹음기를 연결하여 사용할 경우에는 소음계의 과부하 출력이 소음측정 결과에 미치는 영향에 주의하여야 한다.

다. 주파수가중 및 시간가중

1) 소음계의 주파수가중은 KS C IEC 61672-1의 5.4의 주파수 가중 A를 사용하여 측정한다.

2) 소음계의 시간가중은 KS C IEC 61672-1의 5.7의 시간 가중 F를 사용하여 측정한다.

3.5. 기계의 배치와 가동

가. 일반사항

1) 원칙적으로 시험기계는 작업에 필요한 장치를 부착한 실제 운전상태에서 운전실의 창, 문 등의 개폐 부분은 닫아놓은 상태로 한다.

2) 수동으로 작동되는 건설기계는 실제 작업조건과 비슷한 상태로 작동시키고 측정한다.

3) 기계나 유압시스템의 엔진이 팬으로 장착되어 있다면 팬은 시험 중에 가동되어야 한다. 팬 속력은 다음 조건의 하나와 일치하도록 기계의 제작자에 의해서 명시되고 설정되며 시험보고서에 기술되어야 하고, 이 속력은 추후의 측정에 이용된다.

가) 엔진에 직접 연결된 팬 구동

팬 구동이 엔진이나 유압장비에 직접 연결되어 있다면(예를 들어 벨트 구동에 의해서) 팬은 시험 중에 가동되어야 한다.

나) 여러 개의 다른 속력으로의 팬 구동

팬이 여러 개의 다른 속력으로 가동된다면, 시험은 다음의 어느 하나로 가동되어야 한다.

(1) 최대 가동속력으로 가동

(2) 첫째 시험에 팬을 가동하지 않고, 둘째 시험에 팬을 최대의 속력으로 가동. 결과의 등가소음도는 다음 식을 이용하여 두개의 시험결과를 합성함으로써 계산되어야 한다.

$$L_{eq} = 10 \log (0.3 \times 10^{0.1L_{eq,0\%}} + 0.7 \times 10^{0.1L_{eq,100\%}}) \text{ dB}$$

여기서, $L_{eq,0\%}$ 는 팬이 가동되지 않을 때의 등가소음도 $L_{eq,100\%}$ 는 팬이

최대의 속력으로 가동될 때의 등가소음도

다) 계속해서 변하는 속력으로의 팬 구동

팬이 계속해서 변하는 속력으로 가동된다면 시험은 위의 나)의 (2)에 따르거나 제작자에 의해서 설정된 팬 속력이 최대 속력의 70%이하가 되지 않도록 행해져야 한다.

나. 시험기계의 배치와 가동조건

1) 정적 공회전 (high-idle) 측정을 위한 기계

가) 기계의 엔진만 작동시키고 작업장치나 이동장치 등은 작동시키지 않은 정적인 상태에서 측정한다. 엔진과 유압시스템은 충분히 예열시키고 엔진의 정격속력 이상에서 공회전을 하면서 측정한다.

나) 시험기계 기본길이의 중심점은 <그림 3>의 C와 일치시키고 시험기계 장축방향 중심선은 x축에 일치시킨다.

다) 기계의 가동 조건은 부록 1과 같이 한다.

2) 주행모드 측정을 위한 기계

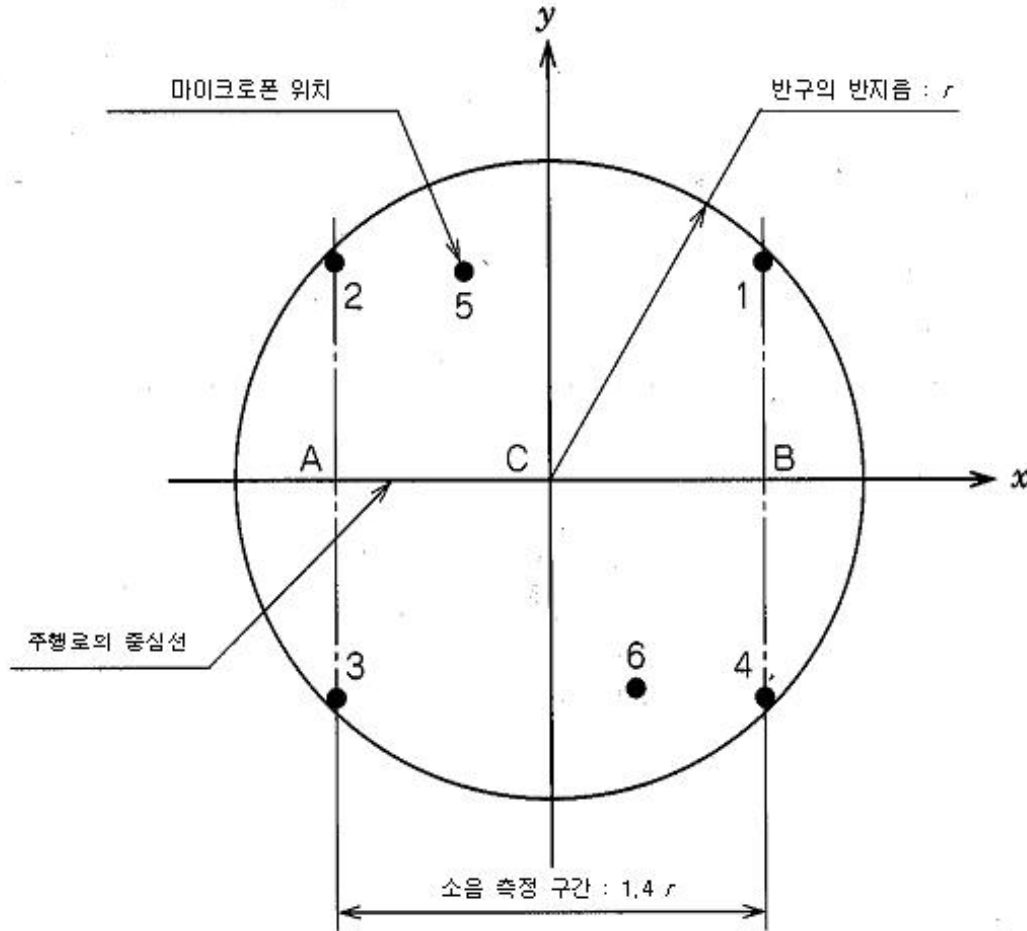
주행모드 측정은 <그림 3> 중에 표시된 AB 구간을 측정 구간으로 한다. 시험기계 주행은 차체중심선을 x축에 일치시킨다. 등가소음도는 시험기계 중심점이 <그림 3>의 A와 B의 사이를 통과하는 동안에 측정한다. 기계의 전진주행은 A에서 B 방향으로, 후진주행은 B에서 A방향으로 한다.

3) 굴삭기 등의 배치

굴삭기는 상부 회전체 중심점을 <그림 3>의 C와 일치시킨다. 기계의 가동조건은 부록 1과 같이 한다.

4) 정적 유압작동방식 기계 등의 배치

시험기계 장축방향 중심선을 x축에 맞추고, 기계전방을 B의 방향으로 향한다. 시험기계 기본길이 l의 중심점을 <그림 3>의 C에 맞춘다. 기계의 가동 조건은 부록 1과 같이 한다.



<그림 3> 주행로

3.6. 측정자료 분석

측정자료는 다음과 같이 분석·정리하며, 소수점 둘째자리에서 반올림 하여 소수점 첫째자리까지 표시한다.

가. 평균 등가소음도 산출

1) 각 마이크로폰 위치에서의 등가소음도 측정치를 기초로 하여 다음 식에 의해 측정 반구면상의 평균 등가소음도를 구한다.

$$\bar{L}_{eq} = 10 \log \left(\frac{1}{6} \sum_{i=1}^6 10^{0.1L_{eqi}} \right) \text{ dB}$$

여기에서, L_{eqi} : i 번째 마이크로폰의 등가소음도 (dBA)

나. 음향과위레벨의 산출

1) 음향파위레벨은 다음 식에 의하여 구한다.

$$L_w = \overline{L}_{eq} - K_1 - K_2 + 10 \log(S/S_0) \text{ dBA}$$

여기서, K_1 : 아래의 라.의 방법으로 구한 배경소음 보정치

K_2 : 아래의 마.의 방법으로 구한 환경 보정치

S : 측정면의 면적 (m^2), $2\pi r^2$

S_0 : 기준면적, $1 m^2$

다. 음향파위레벨의 결정

1) 측정은 3 회 반복해서 실시하여 3 개의 음향파위레벨을 구한다. 이 3개의 수치 중에 적어도 2 개의 수치가 1 dB 이상 차이가 나지 않으면 더 이상의 측정은 필요하지 않다. 그러나 그렇지 않을 경우, 2 개 수치의 차이가 1 dB 이내가 되는 결과가 얻어질 때까지 측정을 계속한다. 음향파위레벨은 각각 1 dB이내의 차이가 되는 수치 중 큰 쪽의 두 개 수치를 산술 평균하여 소수점 첫째자리에서 반올림한 정수값으로 한다.

라. 배경소음 보정치 (K_1)

1) 각 마이크로폰 위치에서 대상기계의 소음도와 배경소음도의 차이는 10 dB를 초과하여야 한다. 단, 원칙적으로 정적인 운전을 시험조건으로 하는 기계의 경우 차이가 10 dB 이하라도 6 dB를 초과하는 범위라면 보정을 하여도 좋다.

2) 배경소음의 측정시간은 측정환경에 의한 배경소음의 변동을 확인하기 위하여 5분 정도로 한다.

$$\Delta L = \overline{L}_{source} - \overline{L}_{back} \text{ dB}$$

여기서 \overline{L}_{source} : 대상기계가 가동 중일 때 측정한 6 지점의 A가중 평균 음압도(dB)

\overline{L}_{back} : 6 지점의 평균 A가중 배경소음도 (dB)

$$6 \leq \Delta L < 15 \text{ dB 일 경우 : } K_1 = -10 \log(1 - 10^{-0.1\Delta L})$$

$$15 < \Delta L \text{ 일 경우 : } K_1 = 0$$

마. 환경보정치 (K_2)

1) 측정면의 지상에서 투명면이 3.2. 나. 1) 또는 2)이외의 경우는 환경 보정치(K_2)를 구한다. 기준음원을 사용하여 1/1 옥타브 밴드의 주파수 (125 Hz, 250 Hz, 500 Hz, 1,000 Hz, 2,000 Hz, 4,000 Hz, 8,000 Hz)에서 K_2 가 3.5 dB 미만이어야 한다. K_2 가 0.5 dB를 초과하는 주파수 대역이 있을 경우 음향파위레벨을 산출할 때 보정이 필요하다.

$$K_2 = L_w^* - L_{w,r} \text{ dB}$$

여기서, L_w^* : K_2 값을 0으로 하고 측정환경에서의 기준음원 음향파워레벨

$L_{w,r}$: 무향실, 반무향실 또는 잔향실에서 교정된 기준음원의 음향파워레벨

단, 바닥면이 콘크리트나 아스팔트일 때는 K_2 값을 0으로 할 수 있다.

3.7. 평가 및 측정자료의 기록

가. 평가

1) 2 대 이상 측정하였을 때의 대상 소음도는 측정기계 중 가장 높은 기계의 소음도로 한다.

나. 측정자료의 기록

1) 소음평가를 위한 자료는 별지 제1호서식의 소음도검사기록부에 의하여 기록·보존한다.

제2장 휴대용음향기기 최대음량 소음도검사방법

1. 목적

이 검사방법은 소음?진동관리법 제44조(소음도 검사 등) 및 같은법 시행규칙 제58조(소음도검사방법) 제5항 규정에 따라 휴대용음향기기의 최대음량 소음도를 검사함에 있어 검사의 정확 및 통일을 유지하기 위하여 필요한 세부적인 사항을 정 2. 적용범위

이 검사방법은 소음?진동관리법 제2조의 제11호 규정의 휴대용음향기기에 대한 소음도검사방법에 대하여 규정한다.

3. 휴대용음향기기 소음도검사방법

휴대용음향기기의 소음도검사방법은 KS C 5503 소형 헤드폰 및 이어폰(2013) 중 부속서 A를 따른다.

3.1. 소음도 검사

가. 검사 대수

해당기계 모델별로 1대를 선정하여 측정하는 것을 원칙으로 한다.

다만, 검사기관장이 필요하다고 인정하는 경우에는 2대 이상 측정할 수 있다.

또한, 파생모델의 경우 해당 대표 모델의 소음도 검사 신청서에 파생모델의 범위를 설정하고, 음향 출력 구조가 동일하다는 서류를 첨부하여 검사를 생략 할 수 있다.

나. 검사 대상 기기

<표 1> 휴대용음향기기의 정의와 적용기기

휴대용음향기기 정의	적용기계
이어폰이 함께 제공되는 음악파일 재생용 휴대용 기기	음성파일 변환기(MP3 Player), 휴대용 멀티미디어 재생장치(PMP) (2014년 1월 1일 이후 최초 제조된 모델부터 적용)
이어폰이 함께 제공되고 음악파일 재생기능이 있는 휴대용 전화기	스마트폰(2014년 1월 1일 이후 최초 제조된 모델부터 적용)

다. 검사 음원

소음도검사시 음원은 국립환경과학원에서 제공하는 표준음원을 사용한다.

3.2. 측정자료 분석

측정자료는 평균 등가소음도를 산출하며 소수점 첫째자리에서 반올림 하여 정수로 표시한다.

가. 평균 등가소음도 산출

1) 각 마이크로폰 위치에서 5회 측정된 평균 등가소음도를 구한다.

$$\bar{L}_{eq} = 10 \log \left(\frac{1}{n} \sum_{i=1}^n 10^{0.1L_{eqi}} \right) \text{ dB(A)}$$

여기에서, L_{eqi} : i 번째 측정된 등가소음도 (dB(A))

※ 평균등가소음도를 구하는 식은 데시벨단위의 평균을 구하는 국제적으로 표준화되어 일반화된 방법임

3.3. 측정자료의 평가

가. 평 가

- 1) 2 대 이상 측정하였을 때의 대상 소음도는 측정기계 중 가장 높은 기계의 소음도로 한다.
- 2) 측정된 결과는 최대음량 제한기준과 비교한다.

4. 휴대용음향기기 확인 검사방법

휴대용음향기기의 확인 검사방법은 앞의 ‘3. 휴대용음향기기 소음도 검사방법’ 을 따른다.

4.1. 확인 검사

가. 검사 대수

해당기계 모델별로 3대를 임의로 선정하여 측정하는 것을 원칙으로 한다.

4.2. 측정자료 분석

측정자료는 선정된 3대의 평균 등가소음도, 표준편차를 산출한다.

4.3. 측정자료의 평가

가. 평 가

- 1) 확인값은 최대음량 제한기준과 측정값의 95% 신뢰도에 따라 아래의 식으로 산출한다.

$$A = 100 + 0.94974 \times \text{표준편차}, \text{ 여기서 } A \text{는 확인값}$$

- 2) 평균 등가소음도가 A이하이면 결과가 적합한 것으로 평가한다. 단, 평균 등가소음도가 A를 초과하면 결과가 적합하지 않은 것으로 평가한다.

부칙 <제2007-113호, 2007.7.20>

이 고시는 2008년 1월 1일부터 시행한다.

부칙 <제2012-186호, 2012.9.14>

- ① (시행일) 이 고시는 고시한 날부터 시행한다.

- ② (재검토기한) 「훈령·예규 등의 발령 및 관리에 관한 규정」(대통령훈령 제248호)에 따라 이 고시 발령후의 법령이나 현실여건의 변화 등을 검토하여 이 고시의 폐지, 개정 등의 조치를 하여야 하는 기한

은 2015년 9월 13일까지로 한다.

부칙 <제2014-3호, 2014.1.8>

제1조 (시행일) 이 고시는 고시한 날로부터 시행한다.

제2조 (재검토기한) 「훈령·예규 등의 발령 및 관리에 관한 규정」(대통령훈령 제248호)에 따라 이 고시 발령후의 법령이나 현실여건의 변화 등을 검토하여 이 고시의 폐지, 개정 등의 조치를 하여야 하는 기한은 2016년 12월 31일까지로 한다.